

DEUTSCH & NEUMANN GmbH



Artykuły z formy

Korki wg. DIN 12 871	2
Korki do tłuszczomierzy / butyrometrów	3
Korek z spiralą	3
Dyski do filtrowania	3
Mankiety gumowe	3
Uszczelka (GUKO)	4
Uszczelka z kołnierzami	4
Korki wydrażone	4
Korki z zawijanym brzegiem	5
Wycieraczki gumowe w kształcie preta	5
Wycieraczki gumowe w kształcie łopatki	5
Łopatki do czyszczenia próbek	5



Artykuły wydrażone

Gruszka do pipet	6
Gruszka do pipet >Flip<	6
Smoczki do pipety pasteur	7
Dętka Orsat	7
Dętka z wężykiem	7
Gruszka z zaworem ssawnym i tłoczącym	7
Gruszka PVC	8
Podwójna gruszka z siatką	8
Gruszka do biuret	8



Węże do gazu

Wąż "bezpieczny" do palników gazowych	9
Wąż do palników gazowych	9
'Clipper' zapalarka	9

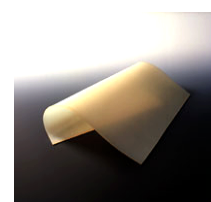
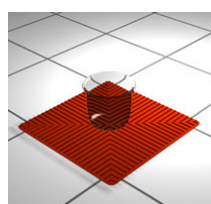
Węże

Węże laboratoryjne NR	10
Węże laboratoryjne NR do pracy w próżni	10
Węże z silikonu	11
Węże z silikonu do pracy w próżni	11
Węże z Vitonu®	12
Węże z butylu	12
Węże z lateksu	13
Węże PE (polietylen)	13
Węże z tworzywa PVC	14
Węże z tworzywa PVC wzmocnione	14
Węże z PTFE	15
Węże z perbunanu	15



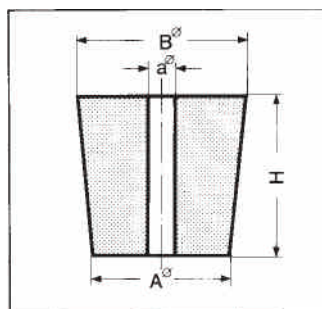
Arkusze

Arkusze z formy	16
Arkusze silikonowy	16
Arkusze z FPM (polimer fluorowany)	16



Korki laboratoryjne

- NR - kauczuk naturalny, kolor szary lub czerwony
twardość wg Shore'a A 40'
NBR - kauczuk akrylonitrylowo, butadienowy, kolor
czarny twardość wg Shore'a A 45'
CR - chloropren, kolor brązowy, twardość wg Shore'a A40'
SI - silikon przezroczysty, twardość wg Shore'a A 50'



A-Ø mm	B-Ø mm	H mm	a-Ø mm	liczba otworów	Katalog nr. NR szare	Katalog nr. NR czerw.	Katalog nr. NBR	Katalog nr. CR	Katalog nr. SI
3,5	6,5	15	-	-	1010103	101 0203	101 0303	1010403	101 0503
5	9	20	-	-	1010105	101 0205	101 0305	1010405	101 0505
8	12	20	-	-	101 0108	101 0208	101 0308	1010408	101 0508
10,5	14,5	20	-	-	101 0110	101 0210	101 0310	1010410	101 0510
10,5	14,5	20	3	1	101 1110	101 1210	101 1310	1011410	101 1510
12,5	16,5	20	-	-	101 0112	101 0212	101 0312	1010412	101 0512
12,5	16,5	20	3	1	101 1112	101 1212	101 1312	1011412	101 1512
14	18	20	-	-	101 0114	101 0214	101 0314	1010414	101 0514
14	18	20	3	1	101 1114	101 1214	101 1314	1011414	101 1514
14	18	20	3	2	101 2114	101 2214	101 2314	1012414	101 2514
17	22	25	-	-	101 0117	101 0217	101 0317	1010417	101 0517
17	22	25	4	1	101 1117	101 1217	101 1317	1011417	101 1517
17	22	25	4	2	101 2117	101 2217	101 2317	1012417	101 2517
18	24	30	-	-	101 0118	101 0218	101 0318	1010418	101 0518
18	24	30	4	1	101 1118	101 1218	101 1318	1011418	101 1518
18	24	30	4	2	101 2118	101 2218	101 2318	1012418	101 2518
21	27	30	-	-	101 0121	101 0221	101 0321	1010421	101 0521
21	27	30	5	1	101 1121	101 1221	101 1321	1011421	101 1521
21	27	30	5	2	101 2121	101 2221	101 2321	1012421	101 2521
23	29	30	-	-	101 0123	101 0223	101 0323	1010423	101 0523
23	29	30	5	1	101 1123	101 1223	101 1323	1011423	101 1523
23	29	30	5	2	101 2123	101 2223	101 2323	1012423	101 2523
26	32	30	-	-	101 0126	101 0226	101 0326	1010426	101 0526
26	32	30	6	1	101 1126	101 1226	101 1326	1011426	101 1526
26	32	30	6	2	101 2126	101 2226	101 2326	1012426	101 2526
29	35	30	-	-	101 0129	101 0229	101 0329	1010429	101 0529
29	35	30	6	1	101 1129	101 1229	101 1329	1011429	101 1529
29	35	30	6	2	101 2129	101 2229	101 2329	1012429	101 2529
31	38	35	-	-	101 0131	101 0231	101 0331	1010431	101 0531
31	38	35	7	1	101 1131	101 1231	101 1331	1011431	101 1531
31	38	35	7	2	101 2131	101 2231	101 2331	1012431	101 2531
36	44	40	-	-	101 0136	101 0236	101 0336	1010436	101 0536
41	49	40	-	-	101 0141	101 0241	101 0341	1010441	101 0541
47	55	40	-	-	101 0147	101 0247	101 0347	1010447	101 0547
50,5	59,5	45	-	-	101 0150	101 0250	101 0350	1010450	101 0550
56	65	45	-	-	101 0156	101 0256	101 0356	1010456	101 0556
60	70	50	-	-	101 0160	101 0260	101 0360	1010460	101 0560
64,5	75,5	55	-	-	101 0164	101 0264	101 0364	1010464	101 0564
71	83	60	-	-	101 0171	101 0271	101 0371	1010471	101 0571
79	92	65	-	-	101 0179	101 0279	101 0379	1010479	101 0579
87	100	65	-	-	101 0187	101 0287	101 0387	1010487	101 0587
94	107	65	-	-	101 0194	101 0294	101 0394	1010494	101 0594

Istnieje możliwość wykonania innych średnic otworów w korkach - oferta na zapytanie

Korki do tłuszczomierzy / butyrometrów

do badań tłuszczow w produktach mleczarskich

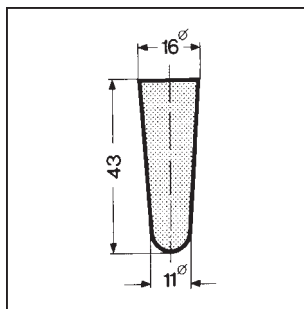
Gatunek

EPDM, szare

Katalog nr.

130 1102

EPDM



Korek z spiralą

z ciągłym otworem spiralnym

Gatunek

Kauczuk (NR)

Katalog nr.

Gatunek

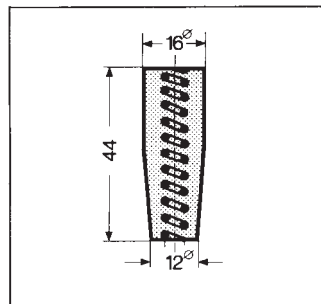
Kolor

255 1012 NR czerw.

255 2012 NR żółty

255 3012 NR zielony

255 4012 NR nieb.



Dyski do filtrowania

Gatunek

Kauczuk (NR)

czerw. 40 Shore A

Katalog nr.

wewn. Ø
mm

zewn. Ø
mm

grubosc
mm

240 1265 12 65 5

240 2570 25 70 7

240 3575 35 75 7

240 4010 40 100 7



Mankiety gumowe

Do próżniuszczelnego połączenia tygla filtracyjnego z łącznikiem.

Gatunek

Kauczuk (NR)

czerwone

Katalog nr.

wewn. Ø
mm

zewn. Ø
mm

grubosc
mm

245 2026 20 26 15

245 2533 25 33 15

245 3441 34 41 15

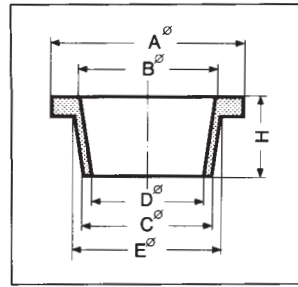
245 4149 41 49 15



Uszczelka z kołnierzem

Gatunek

Kauczuk (NR)
czerwone lub szare 40 Shore A

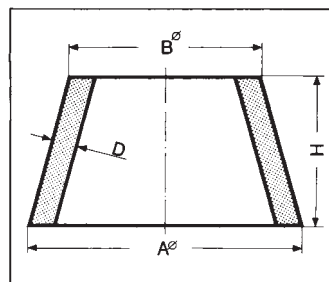


Katalog nr. szare	Katalog nr. czerwone	A-Ø mm	B-Ø mm	C-Ø mm	D-Ø mm	E-Ø mm	H mm
235 0011	235 0012	41	25	24	18	30	20
235 0021	235 0022	48	35	32	28	36	20
235 0031	235 0032	56	40	42	35	44	20

Uszczelka (GUKO)

Gatunek

Kauczuk (NR)
czerwone lub szare 40 Shore A



Katalog nr. szare	Katalog nr. czerwone	A-Ø mm	B-Ø mm	H mm	D mm	rozmiar
201 0011	201 0012	21	12	18	2,5	1
201 0021	201 0022	27	17	20	3	2
201 0031	201 0032	33	21	24	3	3
201 0041	201 0042	41	27,5	27	4	4
201 0051	201 0052	53	33	34	5	5
201 0061	201 0062	68	48	35	5,5	6
201 0071	201 0072	78	58	35	6	7
201 0081	201 0082	89	66	40	6,5	8

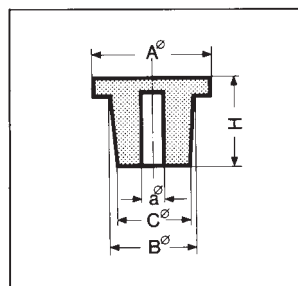
Komplet uszchelek Guko

Katalog nr.	kolor	rozmiar
201 0181	szare	1-8 8 sztuk
201 0182	czerwone	1-8 8 sztuk

Korki wydrażone

Gatunek

Kauczuk (NR), czerwone lub szare
Silikon (VMQ), transparent



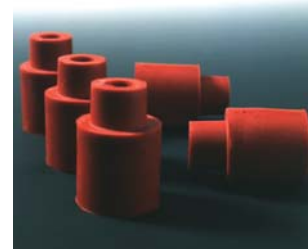
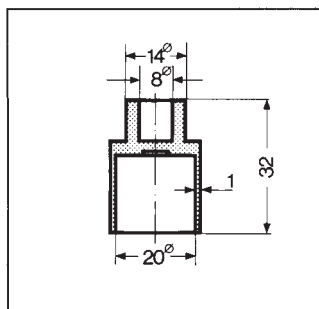
Katalog nr. szare	Katalog nr. czerw.	Katalog nr. transparent	Shore A	A-Ø mm	B-Ø mm	C-Ø mm	a-Ø mm	H mm
215 1019	215 2019	215 5019	40	19	14	12	6	18
215 1021	215 2021	215 5021	40	21	16	14	8	19
215 1027	215 2027	215 5027	50	27	19	17	10	20

Korki z zawijanym brzegiem

Gatunek

Kauczuk (NR), czerw., 40 Shore A,
Silikon (VMQ), transparent, 50 Shore A

Katalog nr.	Gatunek
210 0814	NR
210 5814	VMQ



Wycieraczki gumowe w kształcie preta

Gatunek

Kauczuk (NR), szare lub czerwone
5 mm otwór na bagietkę szklaną

Katalog nr. szare	Katalog nr. czerw.	Shore A
225 0001	225 0002	40



Wycieraczki gumowe w kształcie łopatki

Gatunek

Kauczuk (NR), szare lub czerwone
Silikon (VMQ), transparent
5 mm otwór na bagietkę szklaną

Katalog nr.	gatunek	kolor	Shore A
226 0001	NR	szary	40
226 0002	NR	czerw.	40
226 0003	VMQ	transparent	50

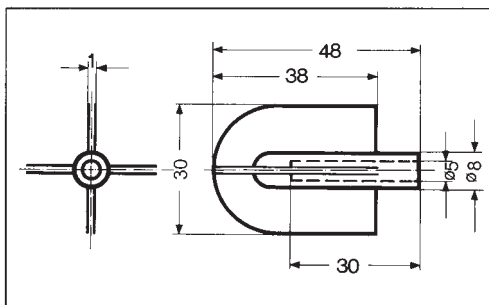


Łopatką do czyszczenia próbek

Gatunek

Kauczuk (NR)
szare

Katalog nr.	Shore A
230 0001	40



Gruszka do pipet

Gatunek

Kauczuk (NR)
Silikon (VMQ)

Katalog nr.	kolor	typ
470 0001	czew.	Standard
470 0002	czew.	Universal
470 0091	multikolor	Standard
470 9908	czew.	Standard-Silikon



Standard-multikolor



Gruszka do pipet >Flip™<

Gatunek

Kauczuk (NR)

Katalog nr.	kolor
471 0001	czew.
471 0011	czarne
471 0021	zielone
471 0031	nieb.
471 0041	żółte

Gruszka do pipet typu <Flip> charakteryzuje się łatwością obsługi i czyszczenia.

Euro-Pat. No. 637266
US-Pat. No. 5510083



Instrukcja obsługi <Flip>

1. Odpowietrzenie dzięki automatycznemu zaworowi



2. Zaciągnięcie pipetowanej cieczy poprzez naciśnięcie przycisku (↑)



3. Kontrolowane wypuszczenie cieczy poprzez naciśnięcie przycisku (↓)



4. Wydmuchowanie powietrza z gruszki



5. Bardzo łatwa do utrzymania w czystości dzięki możliwości wyjęcia zaworka z górnej części gruszki



6. Wstawianie zaworka w gruszkę



Smoczki do pipety pasteurera

Gatunek

Kauczuk lateksowy (NR)

Silikon (VMQ)

Katalog nr.	Kolor	Gatunek	Pojemn.(ml)	Otwór	Sztuk
460 0002	transparent	NR	1,8	5mm	100
460 0003	transp./biały	VMQ	2	5mm	100
460 0004	czerwone	NR/SBR	2	5mm	100
460 0005	transparent	NR	5	5mm	5
460 0010	transparent	NR	10	6mm	3
461 0001	transparent	NR	1	5,5mm	10
461 0003	transparent	NR	3	6,5mm	10



Dętka

Gatunek

Kauczuk lateksowy(NR)

transparent

Katalog nr.

440 0001



Dętka z wezykiem

Gatunek

Kauczuk lateksowy (NR)

Katalog nr.	rozmiar	poj. (ca.)
-------------	---------	------------

450 0002	5	1,5 do 2 litrów
----------	---	-----------------

450 0003	8	3,5 do 4 litrów
----------	---	-----------------



Gruszka z zaworem ssawnym i tłoczącym

Gatunek

PVC - brązowy

Komplet wraz z zaworami

Katalog nr.

430 0001



Gruszka PVC

Gatunek

PVC - miękki,
z otworem 6 mm Ø

Katalog nr.	rozmiar	pojemność ccm	objętość Ø mm
401 2520	B oval	5	25 oval
401 0000	0	8	30
401 0011	2	25	42
401 0012	3	40	48
401 0002	5	89	62
401 0005	7	143	72
401 0007	9	224	84
401 0010	11	347	94



Podwójna gruszka z siatką

Gatunek

PVC - miękki
Kauczuk (NR)
czarne

Katalog nr.	rozmiar
410 0003	5



Gruszka do biuret

Gatunek

PVC - miękki, brązowy.

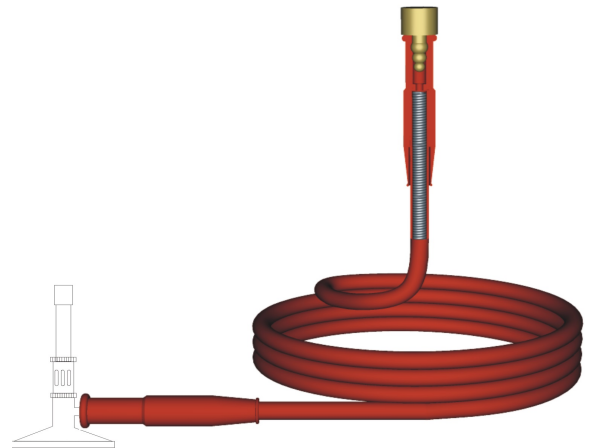
Katalog nr.	rozmiar
420 0003	zawór ciśnieniowy 3
420 0005	zawór ciśnieniowy 5
425 0003	zawór ssawny 3



Wąż "bezpieczny" do palników gazowych

do palników wd. DIN 30 665
ciśnienie pracy do 100 mbar

Katalog nr.	metraż mm
360 8050	500
360 8060	600
360 8075	750
360 8100	1000
360 8125	1250
360 8150	1500
360 8200	2000
360 8300	3000



Wąż do palników gazowych

ciśnienie pracy do 100 mbar

Katalog nr.	wewn.-Ø mm	zewn.-Ø mm	grubość ścianki mm	Rolka m
370 0001	10	14	2	37 - 45

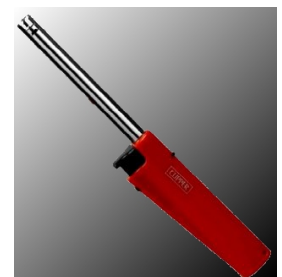


'Clipper' zapalarka

bez baterii

Katalog nr.

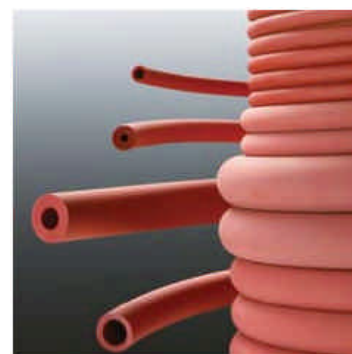
380 0001



Wężę laboratoryjne

Gatunek

Kauczuk NR
czerwony, twardość
wg Shore A 50



Katalog nr.	wewn.-Ø mm	zewn.-Ø mm	grubość ścianki mm	Katalog nr.	wewn.-Ø mm	zewn.-Ø mm	grubość ścianki mm
301 0204	2	4	1	Wężę NR - do pracy w próżni			
301 0305	3	5	1	302 0309	3	9	3
301 0306	3	6	1,5	302 0412	4	12	4
301 0406	4	6	1	302 0513	5	13	4
301 0407	4	7	1,5	302 0515	5	15	5
301 0408	4	8	2	302 0612	6	12	3
301 0508	5	8	1,5	302 0614	6	14	4
301 0509	5	9	2	302 0616	6	16	5
30 10609	6	9	1,5	302 0618	6	18	6
301 0610	6	10	2	302 0715	7	15	4
301 0710	7	10	1,5	302 0717	7	17	5
301 0711	7	11	2	302 0816	8	16	4
301 0812	8	12	2	302 0818	8	18	5
301 0913	9	13	2	302 0820	8	20	6
301 1014	10	14	2	302 0824	8	24	8
301 1217	12	17	2,5	302 1016	10	16	3
301 1319	13	19	3	302 1020	10	20	5
301 1420	14	20	3	302 1026	10	26	8
301 1521	15	21	3	302 1030	10	30	10
301 1622	16	22	3	302 1222	12	22	5
301 1824	18	24	3	302 1228	12	28	8
301 2028	20	28	4	302 1531	15	31	8
301 2533	25	33	4	Rolka 25 m			

Węże z Vitonu ®

Gatunek

Polimer fluorowany (FPM), czarne,
zakres temperatur pracy od -10°C do 200 °C

Dobra odporność na ozon oraz na benzynę i oleje mineralne
Rolka 25 m



Katalog nr.	wewn.-Ø mm	zewn.-Ø mm	grubość ścianki mm
320 0204	2	4	1
320 0305	3	5	1
320 0307	3	7	2
320 0406	4	6	1
320 0407	4	7	1,5
320 0408	4	8	2
320 0507	5	7	1
320 0508	5	8	1,5
320 0608	6	8	1
320 0609	6	9	1,5
320 0610	6	10	2
320 0709	7	9	1
320 0710	7	10	1,5

Katalog nr.	wewn.-Ø mm	zewn.-Ø mm	grubość ścianki mm
320 0711	7	11	2
320 0810	8	10	1
320 0811	8	11	1,5
320 0812	8	12	2
320 0912	9	12	1,5
320 0913	9	13	2
320 1012	10	12	1
320 1014	10	14	2
320 1216	12	16	2

Rolka 25m

Węże z butylu

Gatunek

Kauczuk butylowy (IIR)
czarne, bez wzmocnienia,
Dyfuzja 8-krotnie mniejsza od podobnych jakości kauczuku
odporny na temperature do +100° C

Rolka 25m

Katalog nr.	wewn.-Ø mm	zewn.-Ø mm	grubość ścianki mm
322 0307	3	7	2
322 0610	6	10	2
322 0614	6	14	4
322 0812	8	12	2
322 1014	10	14	2
322 1216	12	16	2

Rolka 25m

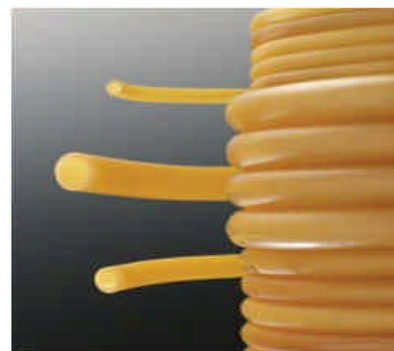


Wężę z lateksu

Gatunek

kauczuk naturalny, (NR)
mleczno przezroczyste

Możliwość sterylizacji przy 121° C



Katalog nr.	wewn.-Ø mm	zewn.-Ø mm	grubość ścianki mm
305 0204	2	4	1
305 0206	2	6	2
305 0305	3	5	1
305 0306	3	6	1,5
305 0307	3	7	2
305 0406	4	6	1
305 0407	4	7	1,5
305 0408	4	8	2
305 0507	5	7	1
305 0508	5	8	1,5
305 0509	5	9	2

Katalog nr.	wewn.-Ø mm	zewn.-Ø mm	grubość ścianki mm
305 0608	6	8	1
305 0609	6	9	1,5
305 0610	6	10	2
305 0710	7	10	1,5
305 0711	7	11	2
305 0812	8	12	2
305 0913	9	13	2
305 0914	9	14	2,5
305 1014	10	14	2
305 1016	10	16	3
305 1217	12	17	2,5

Wężę z PE

Gatunek

Polietylen, przezroczysty-biały,
odporny na ługi i kwasy, alkohol i solanek soli o
temperaturze do 80° C



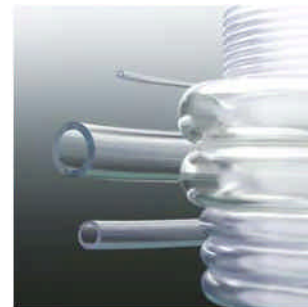
Katalog nr.	wewn.-Ø mm	zewn.-Ø mm	grubość ścianki mm	Rolka m
355 0501	0,5	1	0,25	100
355 0118	1	1,8	0,4	100
355 1535	1,5	3,5	1	100
355 0228	2	2,8	0,4	100
355 0204	2	4	1	100
355 0304	3	4	0,5	100
355 0305	3	5	1	100
355 0405	4	5	0,5	100
355 0406	4	6	1	100
355 0507	5	7	1	100
355 0608	6	8	1	100
355 0609	6	9	1,5	100

Katalog nr.	wewn.-Ø mm	zewn.-Ø mm	grubość ścianki mm	Rolka m
355 0709	7	9	1	100
355 0710	7	10	1,5	50
355 0810	8	10	1	100
355 0811	8	11	1,5	50
355 0911	9	11	1	50
355 0913	9	13	2	50
355 1012	10	12	1	50
355 1013	10	13	1,5	50
355 1014	10	14	2	50
355 1214	12	14	1	50
355 1215	12	15	1,5	50
355 1216	12	16	2	50

Wężę z PVC

Gatunek

PVC - polichlorek winylu,
przezroczysty, zakres pracy do 60 °C.



14

Katalog nr.	wewn.-Ø mm	zewn.-Ø mm	grubość ścianki mm	Rolka m	Katalog nr.	wewn.-Ø mm	zewn.-Ø mm	grubość ścianki mm	Rolka m
350 0501	0,5	1	0,25	100	350 0812	8	12	2	50
350 0118	1	1,8	0,4	100	350 0912	9	12	1,5	50
350 1521	1,5	2,1	0,3	100	350 0913	9	13	2	50
350 0203	2	3	0,5	100	350 1013	10	13	1,5	50
350 0204	2	4	1	100	350 1014	10	14	2	50
350 0304	3	4	0,5	100	350 1016	10	16	3	50
350 0305	3	5	1	100	350 1215	12	15	1,5	50
350 0306	3	6	1,5	100	350 1216	12	16	2	50
350 0405	4	5	0,5	100	350 1218	12	18	3	50
350 0406	4	6	1	100	350 1317	13	17	2	50
350 0407	4	7	1,5	100	350 1319	13	19	3	50
350 0408	4	8	2	100	350 1519	15	19	2	50
350 0507	5	7	1	100	350 1620	16	20	2	50
350 0508	5	8	1,5	100	350 1822	18	22	2	50
350 0509	5	9	2	100	350 1824	18	24	3	50
350 0608	6	8	1	100	350 1927	19	27	4	50
350 0609	6	9	1,5	100	350 2026	20	26	3	50
350 0610	6	10	2	50	350 2228	22	28	3	50
350 0710	7	10	1,5	50	350 2534	25	34	4	25
350 0711	7	11	2	50	350 3039	30	39	4,5	25
350 0810	8	10	1	50	350 3545	35	45	5	25
350 0811	8	11	1,5	50	350 4050	40	50	5	25

Wężę z PVC wzmocnione

PVC - polichlorek winylu, przezroczysty, wysoka odporność chemiczna na węglowodory i oleje. Dzięki wysokiej przezroczystości ścian możliwa bezproblemowa obserwacja przepływającego medium. Wysoka odporność na starzenie.



Katalog nr.	wewn.-Ø mm	zewn.-Ø mm	grubość ścianki mm	Dop. ciśnienie bar/20° C	Rolka m
351 0410	4	10	3	27	50
351 0511	5	11	3	23	50
351 0612	6	12	3	25	50
351 0814	8	14	3	23	50
351 0915	9	15	3	20	50
351 1016	10	16	3	17	50
351 1221	12	21	4,5	15	50
351 1219	12,5	18	3	14	50
351 1320	13	20	3,5	14	50
351 1624	16	24	4	14	50
351 1927	19	27	4	12	50
351 2534	25	34	4,5	9	25
351 3242	32	42	5	8	25
351 3848	38	48	5	6	25

Wężę z PTFE

Gatunek

Politetrafluoroetylen (PTFE), białe
bez ciśnienia odporny na temperature do 270°C



Katalog nr.	wewn.-Ø mm	zewn.-Ø mm	grubość ścianki mm
340 0315	0,3	1,5	0,6
340 0501	0,5	1	0,25
340 0516	0,5	1,6	0,55
340 0613	0,6	1,3	0,35
340 0813	0,8	1,3	0,25
340 0115	1	1,5	0,25
340 0102	1	2	0,5
340 0103	1	3	1
340 0175	1,15	1,75	0,3
340 1318	1,3	1,8	0,25
340 1521	1,5	2,1	0,3
340 1503	1,5	3	0,75
340 0203	2	3	0,5
340 0204	2	4	1
340 2732	2,7	3,2	0,25
340 0304	3	4	0,5

Katalog nr.	wewn.-Ø mm	zewn.-Ø mm	grubość ścianki mm
340 0305	3	5	1
340 0405	4	5	0,5
340 0406	4	6	1
340 4565	4,5	6,5	1
340 0506	5	6	0,5
340 0507	5	7	1
340 0607	6	7	0,5
340 0608	6	8	1
340 0785	7	8,5	0,75
340 0895	8	9,5	0,75
340 0810	8	10	1
340 0811	8	11	1,5
340 0911	9	11	1
340 1012	10	12	1
340 1214	12	14	1

Wężę z perbunanu

Gatunek

akrylonitryl-butadien-kauczuk (NBR)
czarny, bez wzmocnienia, odporny na olej mineralny

Katalog nr.	wewn.-Ø mm	zewn.-Ø mm	grubość ścianki mm
324 0307	3	7	2
324 0408	4	8	2
324 0508	5	8	1,5
324 0610	6	10	2
324 0711	7	11	2
324 0812	8	12	2
324 1014	10	14	2
324 1217	12	17	2,5
324 1319	13	19	3

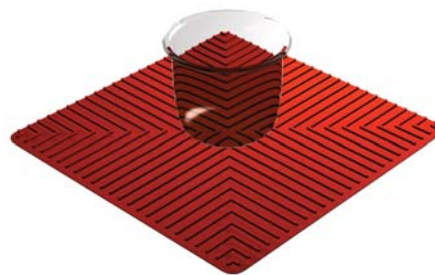


Arkusz z formy - antypoślizgowa

Gatunek

Kauczuk silikonowy (VMQ)
odporny na temperature do 260°C,
możliwość sterylizacji

Katalog nr.	kolor	rozmiar mm
250 0250	czerw.	250 x 250
250 0251	czarne	250 x 250
250 0350	czerw.	350 x 350
250 0351	czarne	350 x 350



Arkusz z silikonu

Gatunek

Kauczuk silikonowy (VMQ),
twardość 55 Shore A, przezroczysty,
odporny na temperature -60°C do +200°C, na krótki czas
do +260°C, możliwość sterylizacji

Katalog nr.	grubość ścianki mm	rozmiar mm
510 1001	1	600x550
510 1002	2	600x550
510 1003	3	600x550
510 1004	4	600x550
510 1005	5	600x550



Arkusz z FPM (polimer fluorowany)

Gatunek

polimer fluorowany(FPM)
twardość 75 Shore A, czarny,
odporny na temperature -10°C do +200°C
odporny na ozon, benzyna i olej mineralne

Katalog nr.	grubość ścianki mm	rozmiar mm
-------------	--------------------	------------

520 2001	1	200x200
520 3001	1	300x300
520 2015	1,5	200x200
520 3015	1,5	300x300
520 2002	2	200x200
520 3002	2	300x300
520 2003	3	200x200
520 3003	3	300x300
520 2004	4	200x200
520 3004	4	300x300





DEUTSCH & NEUMANN GmbH

Richard-Wagner-Straße 48-50 · D-10585 Berlin

Telefon (030) 34 79 11-0 · Fax (030) 34 79 11-99

Internet: www.deutsch-neumann.de · E-Mail: DEUTSCH-NEUMANN@t-online.de